

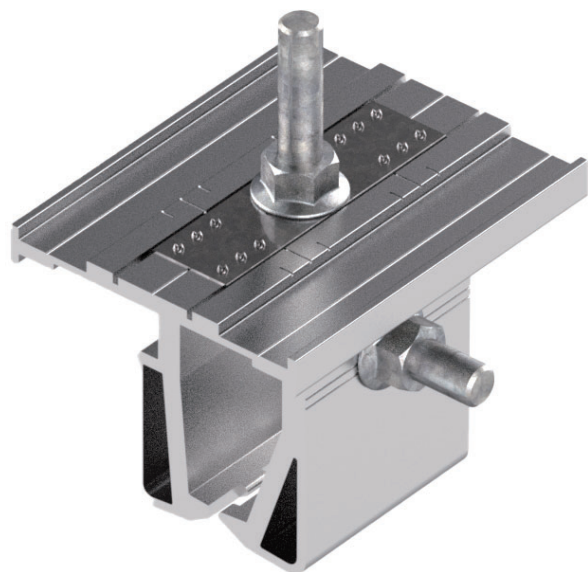
# PVA-TH light

住宅や店舗屋根に使用される立平葺屋根に適合。

## 製品特長

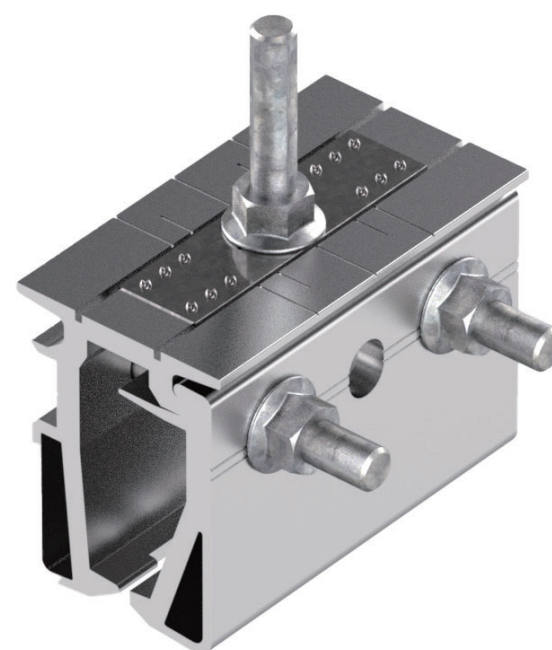
- ・ 軽量アルミ製で施工者の負担軽減
- ・ 工場からアッセンブリーで納品
- ・ ナットサイズ M8 に統一で作業性 UP
- ・ アースプレート付

TH タイプ



重量	約270g
六角ボルト・ナット種類	上部M8 側面M8
板厚	0.35mm以上
ソケットサイズ	13mm(M8用)
締付トルク	30N・m

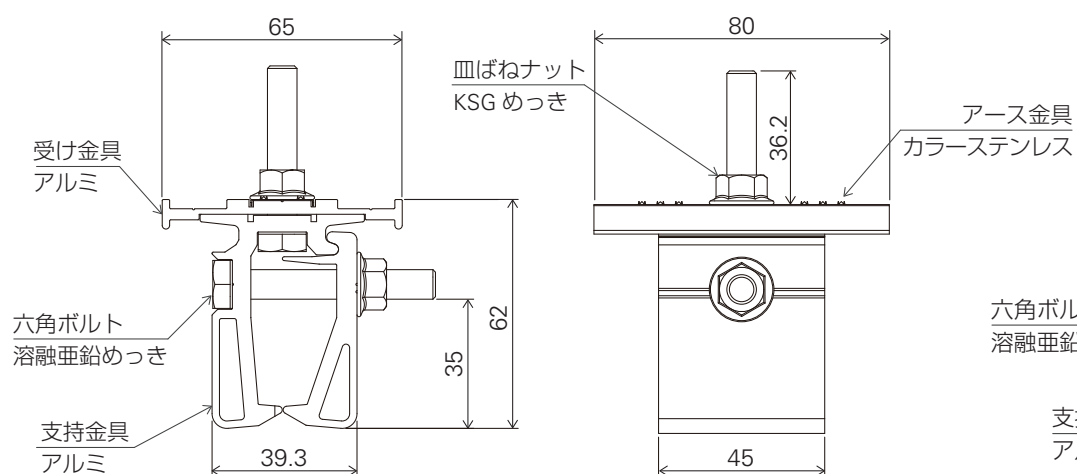
TH ダブルタイプ



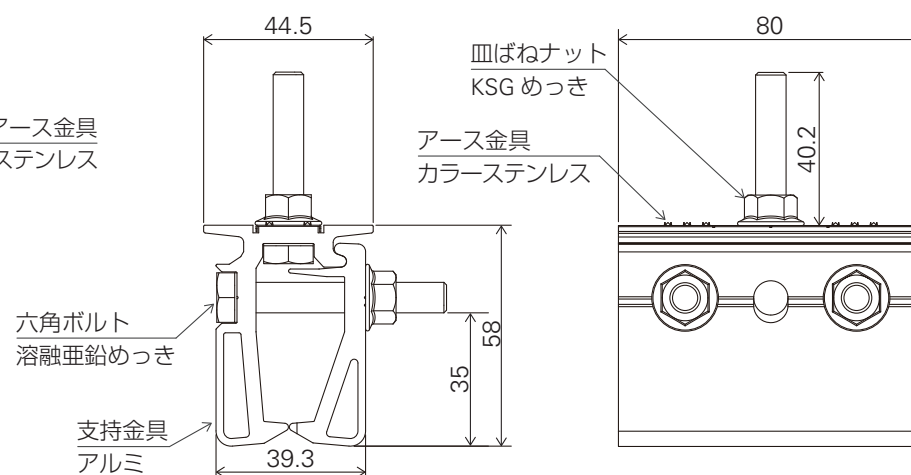
重量	約340g
六角ボルト・ナット種類	上部M8 側面M8
板厚	0.35mm以上
ソケットサイズ	13mm(M8用)
締付トルク	30N・m

## 仕様図

TH タイプ



TH ダブルタイプ



## 強度試験結果

### TH タイプ (嵌合式立平)

耐力内容 (kN)	引張	圧縮	すべり
最大点 (Pmax)	1.80 kN	10.28 kN	1.94 kN
降伏点 (Py) <sup>*1</sup>	1.76 kN	6.21 kN	1.41 kN
安全率 : 1.5	1.17 kN	4.14 kN	0.94 kN

### TH タイプ (ハゼ式立平・蟻掛)

耐力内容 (kN)	引張	圧縮	すべり
最大点 (Pmax)	2.08 kN	10.57 kN	1.91 kN
降伏点 (Py) <sup>*1</sup>	2.06 kN	7.20 kN	1.40 kN
安全率 : 1.5	1.37 kN	4.80 kN	0.93 kN

### TH ダブルタイプ (嵌合折板)

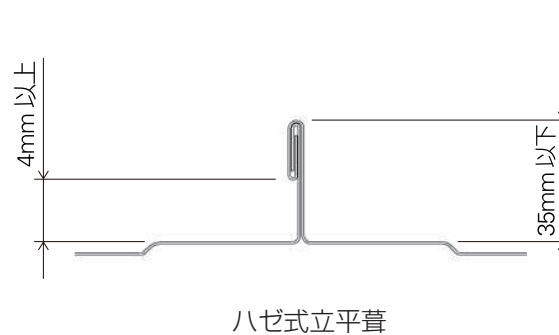
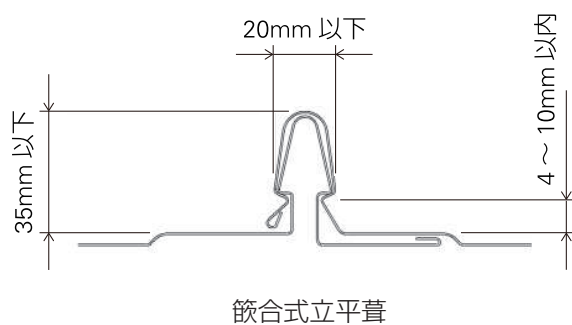
耐力内容 (kN)	引張	圧縮	すべり
最大点 (Pmax)	2.39 kN	9.00 kN	3.55 kN
降伏点 (Py) <sup>*1</sup>	2.36 kN	8.20 kN	2.70 kN
安全率 : 1.5	1.57 kN	5.46 kN	1.80 kN

### TH タイプダブル (ハゼ式立平・蟻掛)

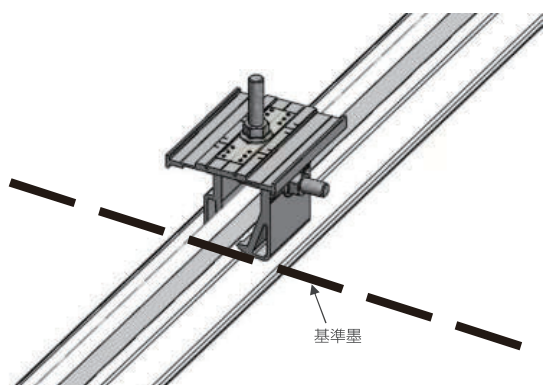
耐力内容 (kN)	引張	圧縮	すべり
最大点 (Pmax)	2.28 kN	10.72 kN	2.86 kN
降伏点 (Py) <sup>*1</sup>	2.25 kN	8.80 kN	2.74 kN
安全率 : 1.5	1.50 kN	5.86 kN	1.82 kN

一般的な施工を想定した試験を行っております。  
 ※1 降伏点とは、弾性変形内の Max 値。

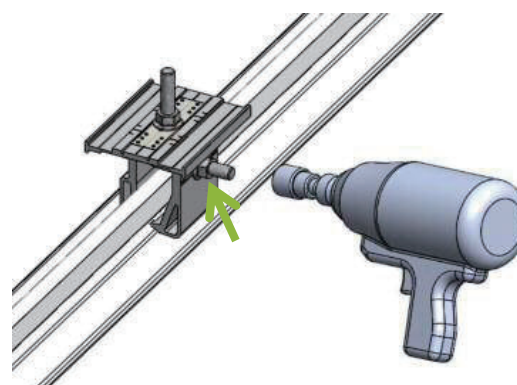
## 適合屋根



## 施工手順



軒先側から基準墨に合わせ、側面の皿ばねナットを電動ドライバーで仮固定して下さい。



側面の皿ばねナットを締付トルク 30N・m にて本締めして下さい。  
 ※本締め後、ボルト・ナット類にマーキングを行って下さい。